

TECH CRAFT

CAUTION:

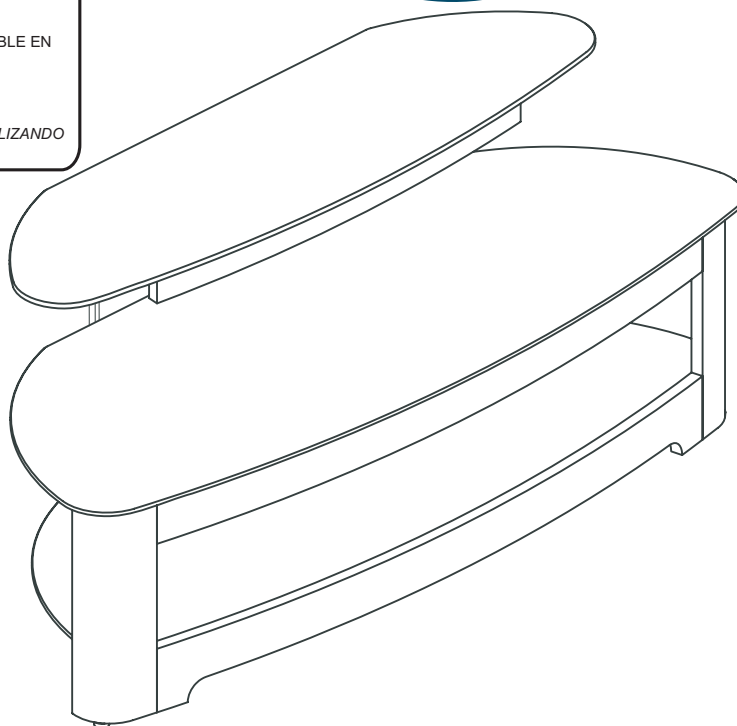
DO NOT LIFT BY GLASS.
ALWAYS USE THE METAL OR WOOD PARTS TO LIFT
OR MOVE THE UNIT.

ATTENTION:

NE PAS SOULEVER PAR LES VITRES.
TOUJOURS DÉPLACER OU SOULEVER LE MEUBLE EN
UTILISANT LES PIÈCES EN MÉTAL OU EN BOIS.

ATENCIÓN:

NO LEVANTAR POR LAS VIDRIOS.
SIEMPRE MOVER O LEVANTAR EL MUEBLE UTILIZANDO
LAS PARTES EN METAL O EN MADERA.



Model/Modèle/Modelo BW25125B rev. 00.R3

IMPORTANT CUSTOMER SERVICE INFORMATION / IMPORTANT INFORMATION DE NOTRE SERVICE À LA CLIENTÈLE / INFORMACIÓN IMPORTANTE SOBRE SERVICIO AL CLIENTE INCLUIDA

THIS ASSEMBLY INSTRUCTION IS REQUIRED TO VALIDATE THE WARRANTY AND FOR ANY REQUEST TO THE CUSTOMER SERVICE.
CE MANUEL D'INSTRUCTION EST REQUIS POUR VALIDER LA GARANTIE ET POUR TOUTE DEMANDE AU SERVICE À LA CLIENTÈLE.
ESTA MANUAL DE INSTRUCCIÓN ES REQUERIDA PARA VALIDARLE LA GARANTÍA Y PARA TODA PETICIÓN EL SERVICIO AL CLIENTE.

Thank you for your purchase of this product.

To enhance your purchase and secure your warranty,
please review these important notes.

NOTES ON CUSTOMER SERVICE & PARTS

Please examine ALL packaging materials before discarding.
Shortages can occur by leaving parts in the packing material.
If any parts are missing or damaged, please review the parts
LIST found in the Assembly Manual, identify the missing or
damaged part, and go to www.techcraft.net

**Please have the following information ready when you
contact us:**

- 1) The model and revision numbers of the product (found on the cover of the Assembly Manual or on the back panel label)
- 2) The name and address of the location where you purchased this product
- 3) The Ten-Digit Production PO number (found either on the back panel label or on the shipping box)
- 4) The Serial Number of the product (if there is one) which can also be found on the back panel label
- 5) A list of the part numbers of missing or damaged parts.

Merci d'avoir acheté un de nos produits.

Pour améliorer votre achat et sécuriser votre garantie,
veuillez lire attentivement ces notes.

À PROPOS DU SERVICE À LA CLIENTÈLE :

S.V.P. Bien regarder à l'intérieur de l'emballage, AVANT DE LE
JETTER OU DE LE RECYCLER. Il se pourrait qu'il reste encore
des pièces requises pour l'assemblage. Si, par erreur, une pièce
serait manquante ou défectueuse, prière de l'identifier avec
votre manuel d'instruction, et d'aller sur www.techcraft.net

**Avant de nous contacter, ayez à la portée de la main les informations
suivantes:**

- 1) Les numéros de modèle et de révision du produit (situé sur la page couverture de votre manuel d'instruction ou sur l'étiquette à l'arrière du meuble).
- 2) Le nom et l'adresse de l'endroit où le produit a été acheté.
- 3) Le numéro de code "PO" à dix (10) chiffres (situé sur l'étiquette à l'arrière du meuble ou sur le carton d'emballage).
- 4) Le numéro de série indiqué sur l'étiquette à l'arrière du meuble ou sur le carton d'emballage (s'il y a lieu).
- 5) La ou les numéro(s) de pièce endommagée(s) ou manquante(s).

Gracias por la compra de este producto.

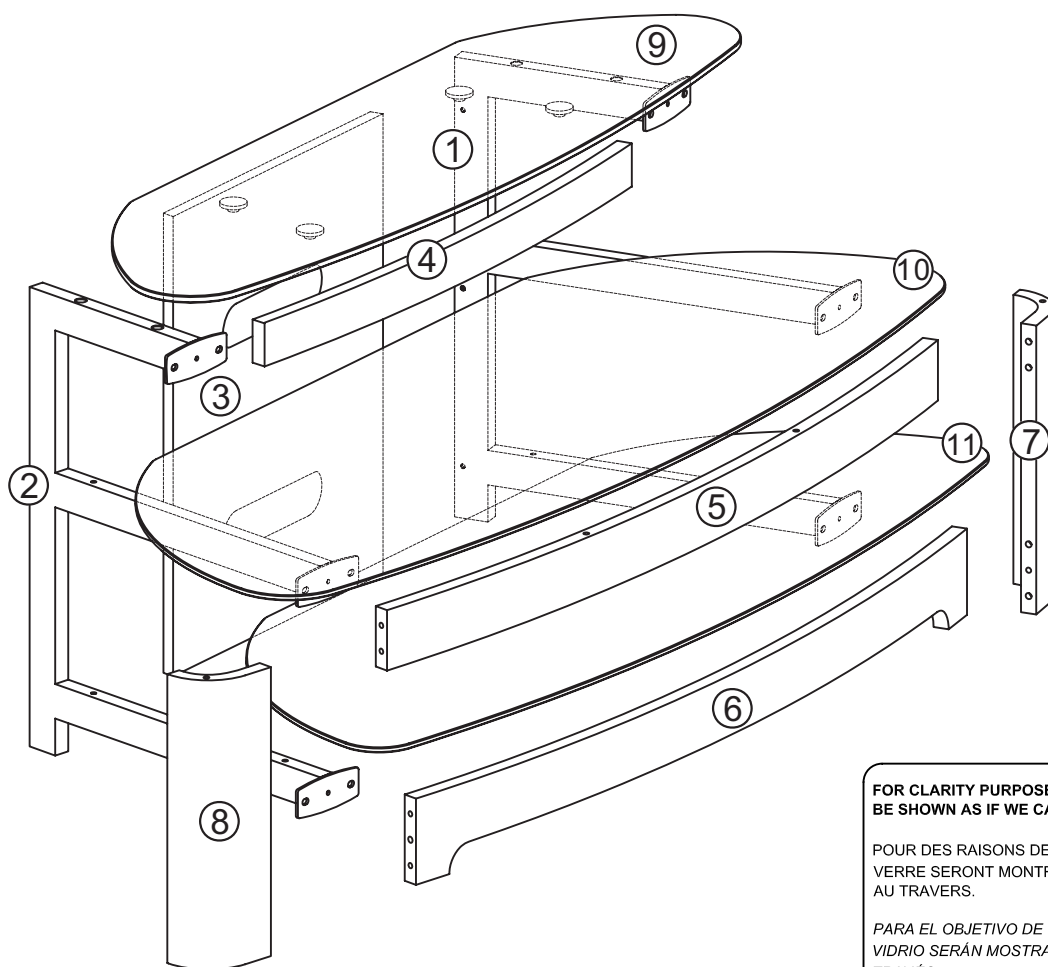
Para mejorar su compra y asegurar su garantía,
por favor revise estas notas importantes.

NOTAS SOBRE PIEZAS Y SERVICIO A LA CLIENTELA :

Por favor, examine TODOS los materiales de empaque antes de destruirlos. La falta de piezas puede ocurrir si se dejan dentro del material de empaque que se encuentra en el manual de instrucciones, identifique la pieza dañada o que hace falta y vaya a www.techcraft.net

**Antes de ponernos en contacto, por favor tenga listas las
informaciones siguientes:**

- 1) Los Números de Modelo y de revisión del producto (se encuentra en la portada del manual de instrucciones o en la etiqueta del panel trasero).
- 2) El nombre y dirección del lugar donde compró este producto.
- 3) Los diez dígitos del número de PO (se encuentra ya sea en la etiqueta del panel trasero del mueble o en la caja de cartón).
- 4) El Número de Serie del producto (si lo hay) que también se puede encontrar en la etiqueta del panel trasero del mueble.
- 5) Una lista de los números de las piezas dañadas o faltantes.



FOR CLARITY PURPOSE, THE GLASS SHELVES WILL BE SHOWN AS IF WE CAN SEE THROUGH THEM.

POUR DES RAISONS DE CLARTÉ, LES TABLETTES DE VERRE SERONT MONTRÉES COMME SI L'ON VOYAIT AU TRAVERS.

PARA EL OBJETIVO DE CLARIDAD, LAS TABLAS DE VIDRIO SERÁN MOSTRADAS COMO SI SE VIERA A TRAVÉS.

BW25125B

KEY CLÉ C/VE	PART NAME / NOM DE LA PIÈCE / NOMBRE DE LA PIEZA	QTY QTE CANT	PART No No. PIÈCE PARTE No	REV.
①	RIGHT REAR GABLE - PANNEAU ARRIÈRE DROIT - Panel trasero derecho	1	IGASR0006-553	0
②	LEFT REAR GABLE - PANNEAU ARRIÈRE GAUCHE - Panel trasero izquierdo	1	IGASL0006-553	0
③	REAR PANEL - PANNEAU ARRIÈRE - Panel trasero	1	IBACS0018-GB	0
④	TOP APRON - TRAVERSE SUPÉRIEURE - Travezaño superior	1	IAPRS0012-GB	0
⑤	APRON - TRAVERSE - Travezaño	1	IAPRS0013-GB	0
⑥	BOTTOM APRON - TRAVERSE INFÉRIEURE - Travezaño inferior	1	IAPRS0014-GB	0
⑦	RIGHT FRONT MOULDING - MOULURE AVANT DROITE - Moldura delantera derecha	1	IMLFS0008-GB	0
⑧	LEFT FRONT MOULDING - MOULURE AVANT GAUCHE - Moldura delantera izquierda	1	IMLFS0009-GB	0
⑨	TOP GLASS SHELF - TABLETTE DE VERRE SUPÉRIEURE - Tabla de vidrio superior	1	IGL0047-BN	0
⑩	GLASS SHELF - TABLETTE DE VERRE - Tabla de vidrio	1	IGL0048-BN	0
⑪	BOTTOM GLASS SHELF - TABLETTE DE VERRE INFÉRIEURE - Tabla de vidrio inferior	1	IGL0049-BN	0

HOW TO CLEAN :

Do not place this product near a heat source, such as a radiator, or in direct sunlight.

Clean the product periodically with a soft cloth.

If finger prints, food and beverage stains, etc. are difficult to remove, use a cloth moistened with a mild non-abrasive detergent solution.

Do not use scouring powder, abrasive pad or solvent.

ENTRETIEN :

Ne placez pas ce meuble près d'une source de chaleur, tel qu'un calorifère ou directement au soleil.

Utilisez toujours un chiffon humide pour nettoyer le meuble.

Pour enlever les traces plus difficiles, utilisez un chiffon avec un savon non-abrasif.

Ne pas utiliser de poudre à récurer, de tampon abrasif ni de solvant.

LIMPIEZA :

No coloque este producto cerca de un fuente de calor, tales como un radiador o directamente bajo la luz del sol.

Limpie el producto periódicamente con un paño suave.

Si las manchas de huellas digitales, comida, bebida, etc. resultan difíciles de quitar, utilice un paño húmedo con una solución de detergente suave sin corrosivos.

No utilice detergente en polvo, ningún material abrasivo o solvente.

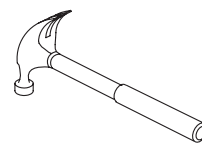
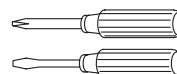
QTY QTE CANT	PART NAME / NOM DE LA PIÈCE / NOMBRE DE LA PIEZA	PART No No. PIÈCE PARTE No
10	METAL FITTING - RACCORD EN MÉTAL - Pieza de ajuste metálica	IHA0070
10	SCREW BOLT - VIS BOULON - Tornillo perno	IHA0218
10	GLASS CUSHION - COUSSINET POUR VITRE - Cojinetes para vidrio	IHA0337
12	SCREW - VIS - Tornillo	IFA0095
2	TACK GLIDE - PATIN - Pata	IHA0067
2	ADJUSTABLE GLIDE - PATIN AJUSTABLE - Pata ajustable	IHA0228
6	BRACKET - FIXATION - Fijación	IHA0221
4	SCREW - VIS - Tornillo	IFA0033
12	SCREW - VIS - Tornillo	IFA0032
1	ALLEN KEY - CLÉ HEXAGONALE - Llave hexagonal 4,0 mm	IHA0068
2	WIRE MANAGEMENT - PASSE-FIL - Pasa cables	IHA0344

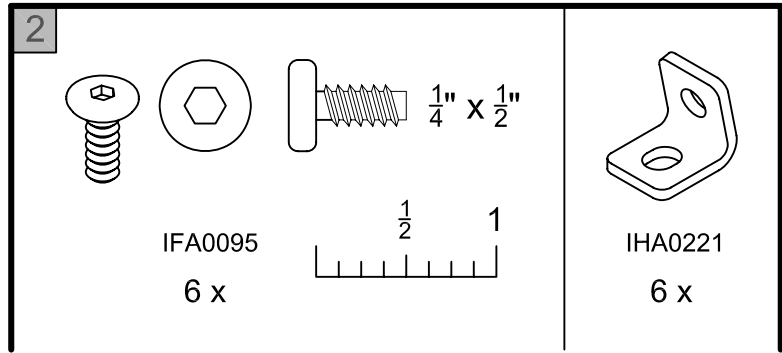
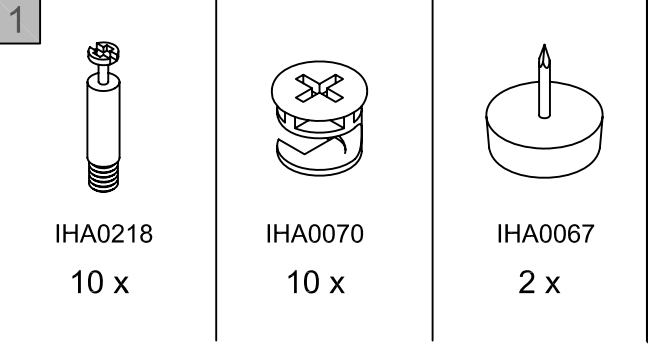
LABEL

TOOLS REQUIRED
(NOT INCLUDED)

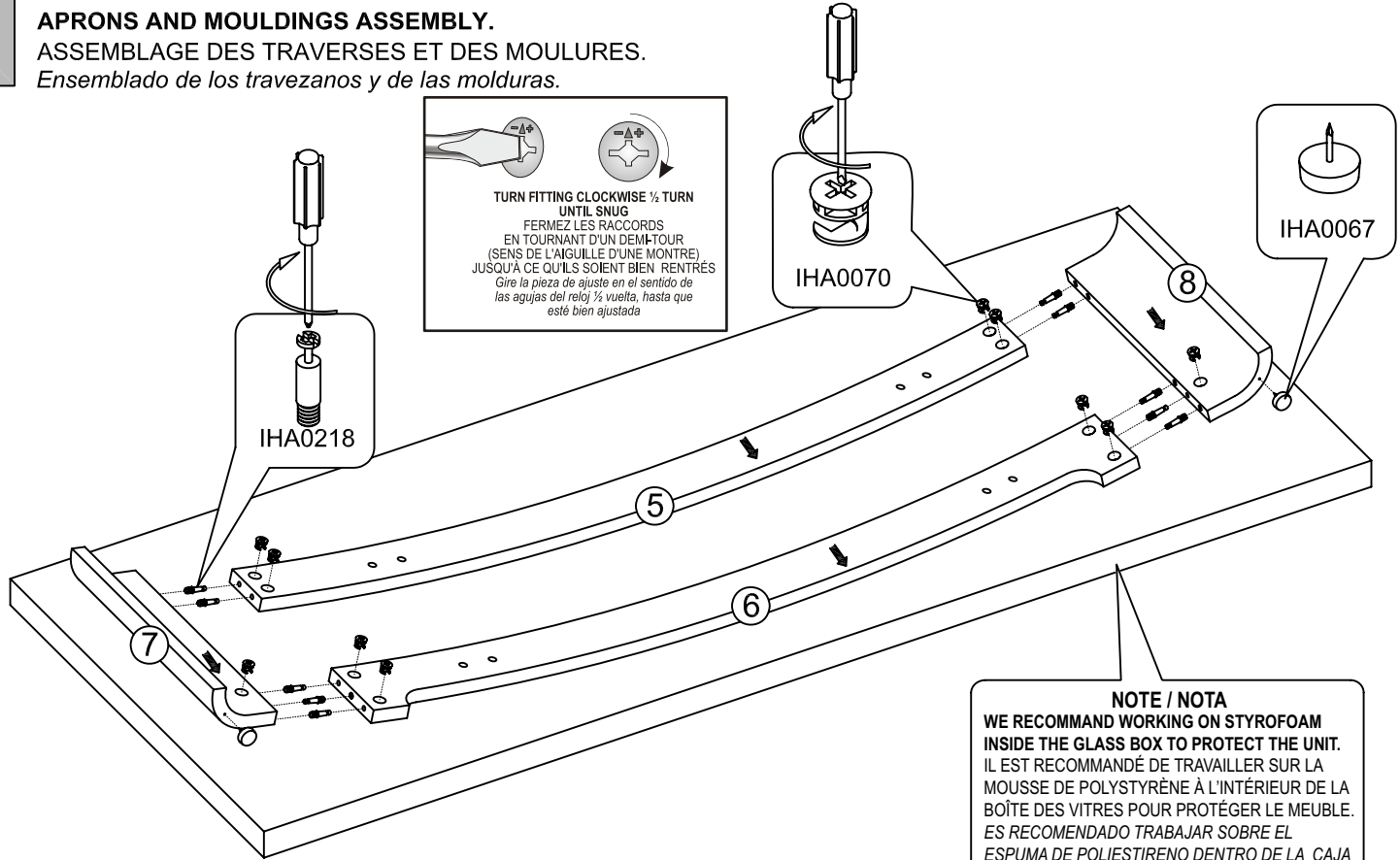
HERRAMIENTAS
NECESARIAS
(NO INCLUIDAS)

OUTILS REQUIS
(NON INCLUS)



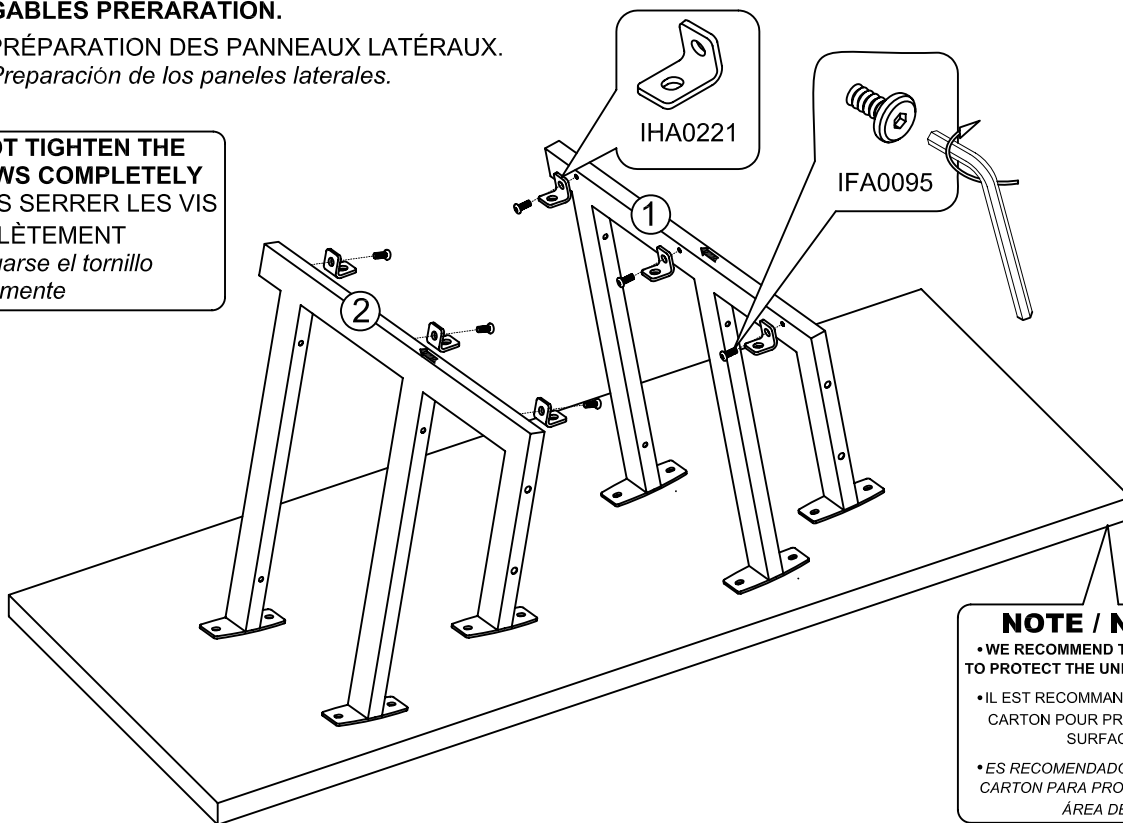


1 **APRONS AND MOULDINGS ASSEMBLY.**
ASSEMBLAGE DES TRAVERSES ET DES MOULURES.
Ensamblado de los travesanos y de las molduras.



2 **GABLES PRERARATION.**
PRÉPARATION DES PANNEAUX LATÉRAUX.
Preparación de los paneles laterales.

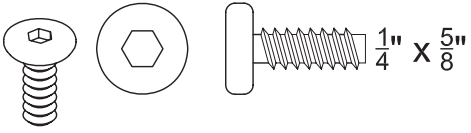
DO NOT TIGHTEN THE SCREWS COMPLETELY
NE PAS SERRER LES VIS COMPLÈTEMENT
No pegarse el tornillo íntegramente



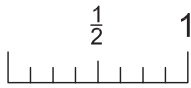
NOTE / NOTE / NOTA

- WE RECOMMEND TO WORK ON CARDBOARD TO PROTECT THE UNIT AND THE ASSEMBLY AREA
- IL EST RECOMMANDÉ DE TRAVAILLER SUR LE CARTON POUR PROTÉGER LE MEUBLE ET LA SURFACE DE MONTAGE
- ES RECOMENDADO TRABAJAR SOBRE UN CARTON PARA PROTEGER EL MUEBLE Y EL ÁREA DE ASAMBLEA.

3



IFA0032
12 x

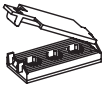


IHA0228
2 x

4



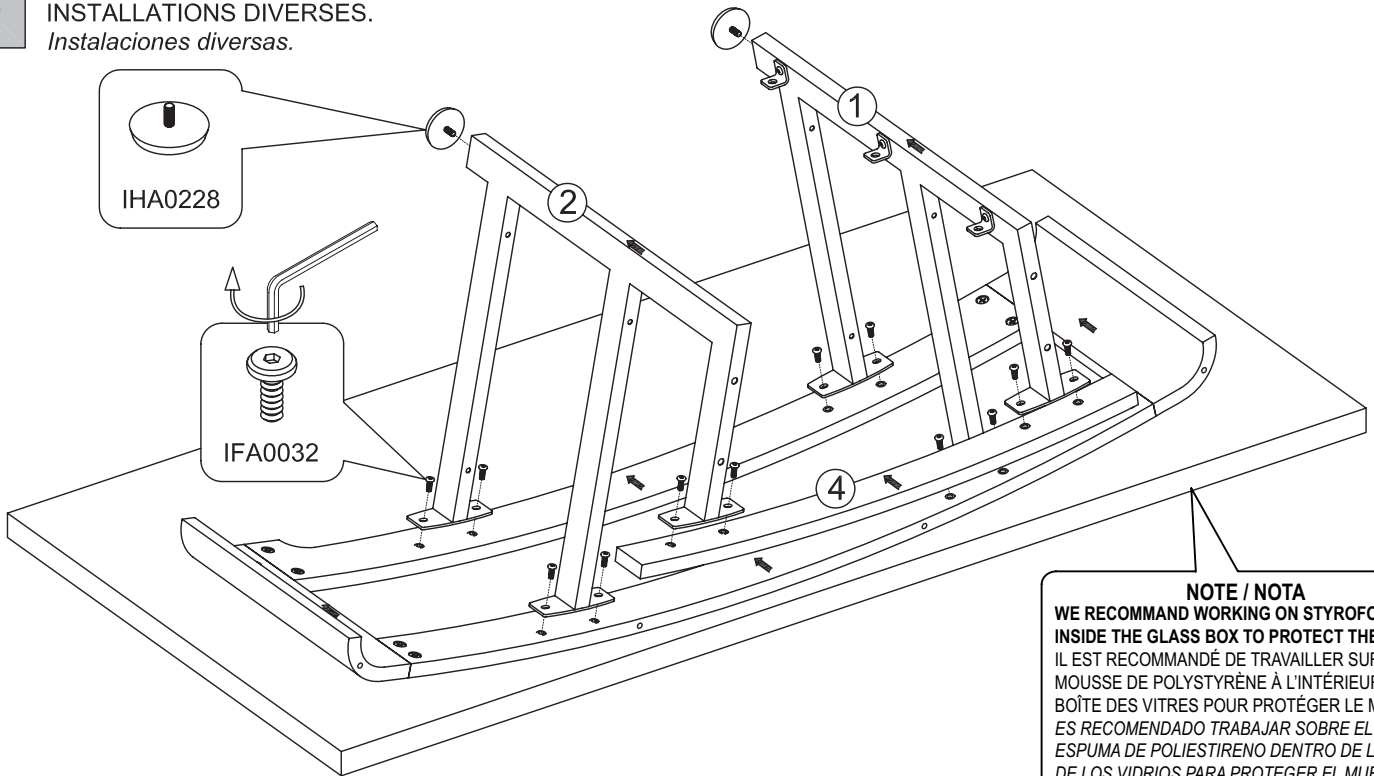
IFA0095
6 x



IHA0344
2 x

3

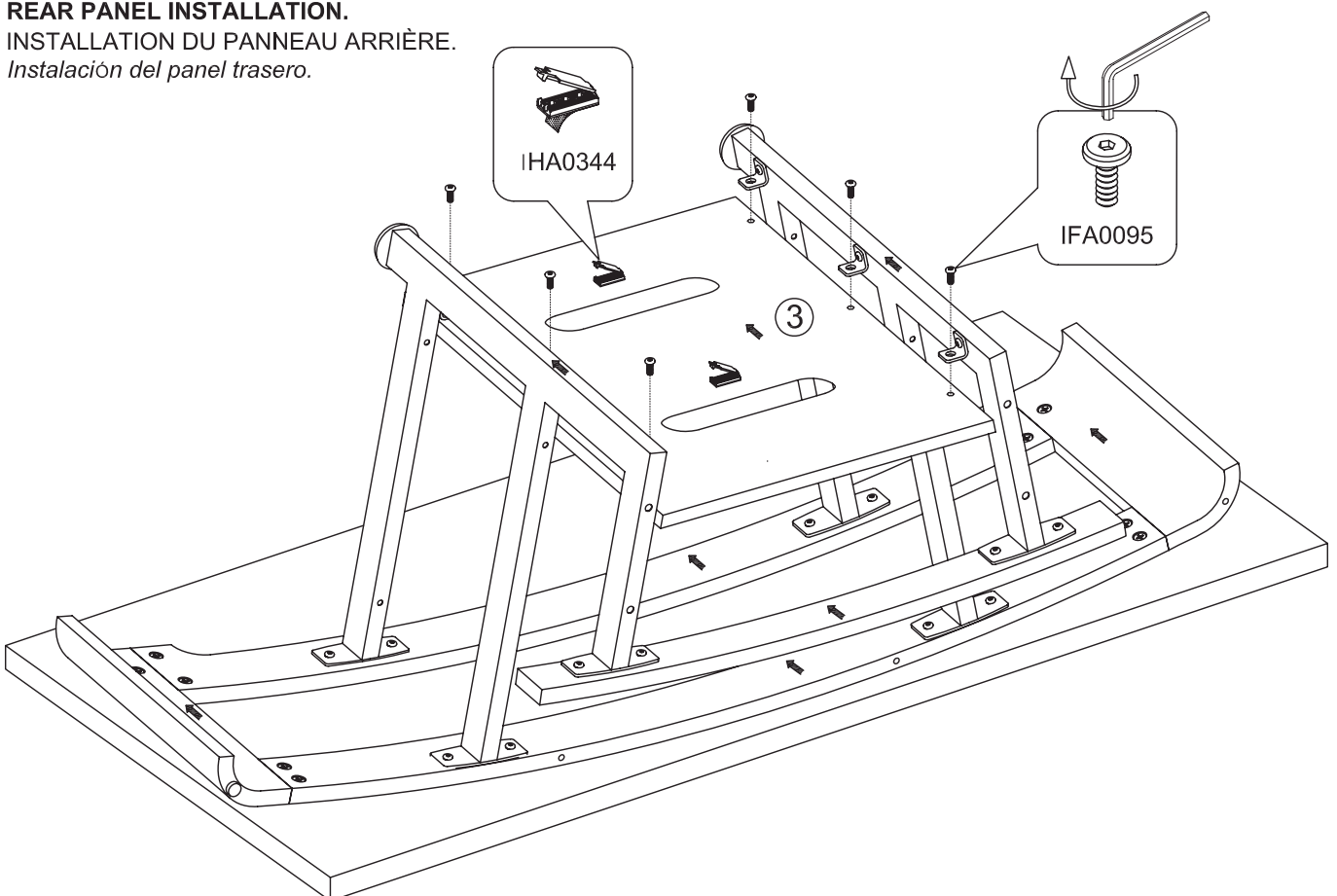
MISCELLANEOUS INSTALLATION.
INSTALLATIONS DIVERSES.
Instalaciones diversas.



NOTE / NOTA
WE RECOMMEND WORKING ON STYROFOAM
INSIDE THE GLASS BOX TO PROTECT THE UNIT.
IL EST RECOMMANDÉ DE TRAVAILLER SUR LA
MOUSSE DE POLYSTYRÈNE À L'INTÉRIEUR DE LA
BOÎTE DES VITRES POUR PROTÉGER LE MEUBLE.
ES RECOMENDADO TRABAJAR SOBRE EL
ESPUMA DE POLIESTIRENO DENTRO DE LA CAJA
DE LOS VIDRIOS PARA PROTEGER EL MUEBLE.

4

REAR PANEL INSTALLATION.
INSTALLATION DU PANNEAU ARRIÈRE.
Instalación del panel trasero.

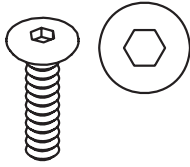


5



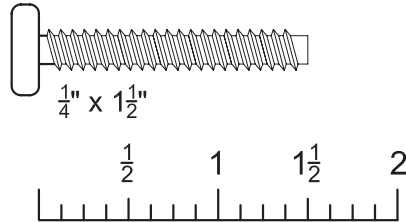
IHA0337

10 x



IFA0033

4 x

 $\frac{1}{4} \times 1\frac{1}{2}$ $\frac{1}{2}$

1

 $1\frac{1}{2}$

2

CAUTION:

(TWO) 2 PERSONS MIGHT BE REQUIRED FOR THIS STEP

**MISE EN GARDE:**

DEUX (2) PERSONNES PEUVENT ÊTRE NÉCESSAIRES POUR CETTE ÉTAPE

CUIDADO:

DOS (2) PERSONAS PUEDEN SER NECESARIAS PARA ESTE PASO

5

GLASS SHELVES INSTALLATION.

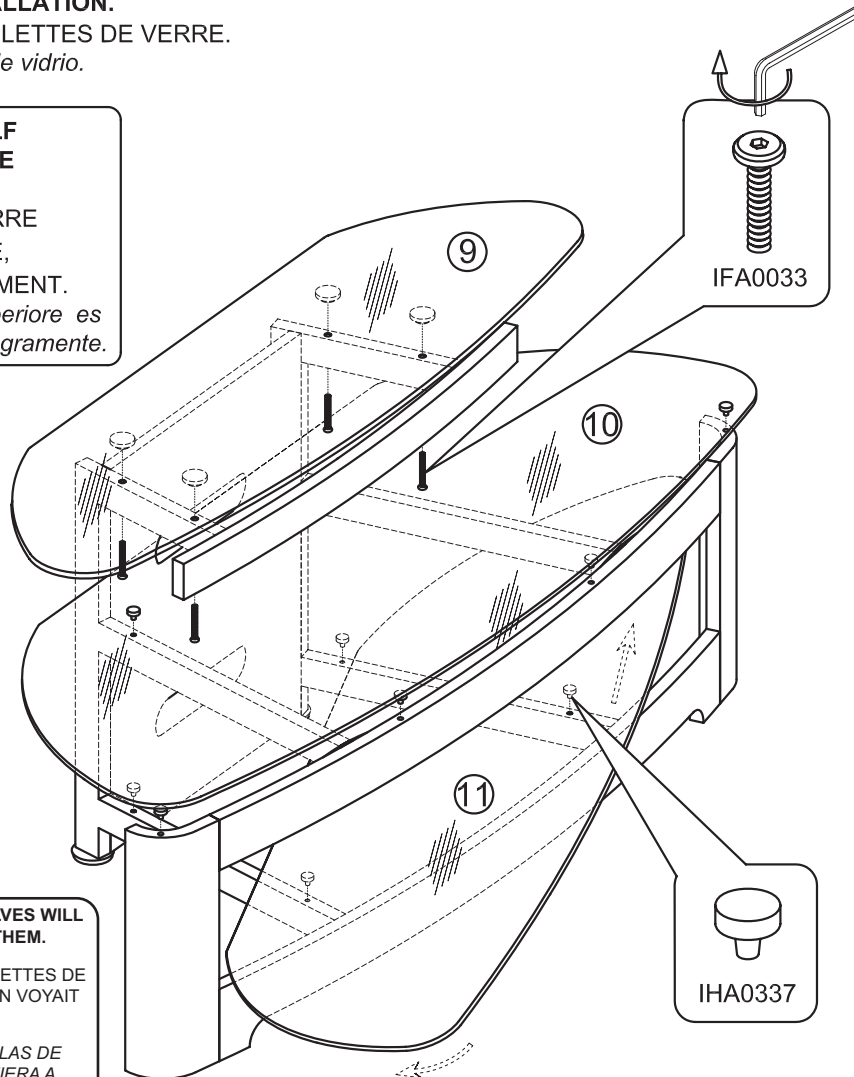
INSTALLATION DES TABLETTES DE VERRE.

Instalación de las tablas de vidrio.

WHEN THE TOP GLASS SHELF IS INSTALLED, TIGHTEN THE SCREWS COMPLETELY.

QUAND LA TABLETTE DE VERRE SUPÉRIEURE EST INSTALLÉE, SERRER LES VIS COMPLÈTEMENT.

Cuando la tabla de vidrio superior es instalada, pegarse los tornillos íntegramente.



IFA0033

IHA0337

FOR CLARITY PURPOSE, THE GLASS SHELVES WILL BE SHOWN AS IF WE CAN SEE THROUGH THEM.

POUR DES RAISONS DE CLARTÉ, LES TABLETTES DE VERRE SERONT MONTREES COMME SI L'ON VOYAIT AU TRAVERS.

PARA EL OBJETIVO DE CLARIDAD, LAS TABLAS DE VIDRIO SERÁN MOSTRADAS COMO SI SE VIERA A TRAVÉS.

IMPORTANT / IMPORTANTE**BEFORE INSTALLING ALL GLASS SHELVES**
AVANT D'INSTALLER TOUTES LES TABLETTES DE VERRE
ANTES DE INSTALAR TODAS LAS TABLETAS DE VIDRIO**PLACE STAND IN DESIRED LOCATION.****LEAVE 2-3 INCHES IN THE BACK FOR THE TOP GLASS SHELF AND THE WIRES.**

POSITIONNEZ LE MEUBLE À L'ENDROIT DÉSIRÉ.

LAISSER 2-3 POUÇES À L'ARRIÈRE POUR LA TABLETTE DE VERRE SUPÉRIEURE ET LES FILS.

COLOCAR EL MUEBLE AL LUGAR DESEADO.

DEJAR 2-3 PULGADAS DETRÁS PARA LA TABLETA DE VIDRIO SUPERIORA Y LOS CABLES.

